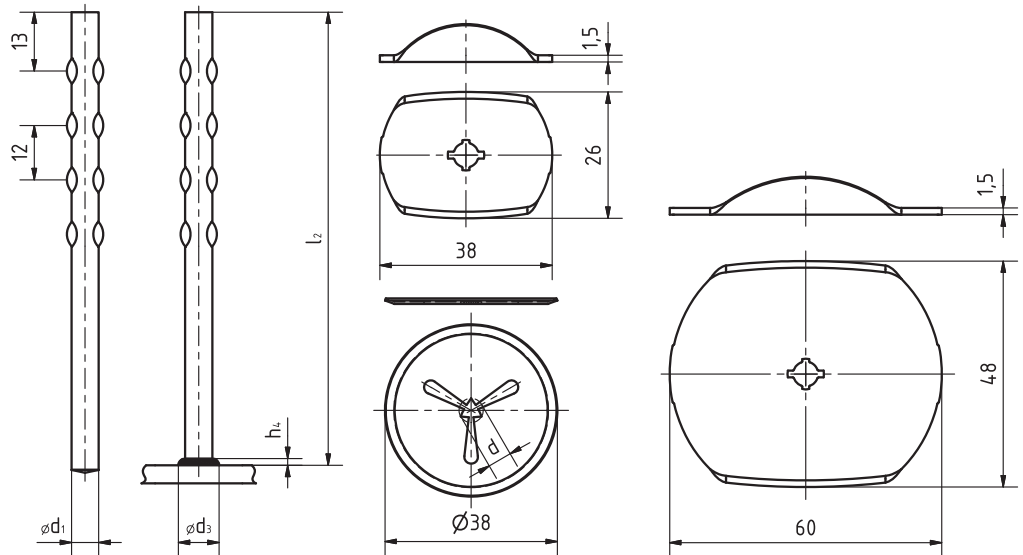


Faserfix
Faserfix stud
Штырь Faserfix
Espárrago Faserfix

Ankerplatte D 38, D 60
Washer D 38, D 60
Шайба D 38, D 60
Arandela de fijación D 38, D 60



| d_1 | l_2 | h_4 ¹ | d_3 ¹ | Artikel-Nr. ² Part-no. № детали Nº de artículo | Masse Mass Poids Масса kg/100 | Keramikring Ceramic ferrule Керамическое защитное кольцо Férula cerámica | Bolzenhalter Chuck Зажимной патрон Porta espárrago |
|-------|-------|--------------------|--------------------|--|---|--|---|
| 5 | 75 | 3,5 | 8 | 029-0002-012 | 1,2 | SN 5 | 350-0100-000 |
| | 100 | | | 029-0004-012 | 1,5 | | |
| | 125 | | | 029-0005-012 | 1,9 | | |
| | 150 | | | 029-0006-012 | 2,3 | | |
| | 175 | | | 029-0008-012 | 2,7 | | |
| | 200 | | | 029-0010-012 | 3,1 | | |
| | 225 | | | 029-0012-012 | 3,5 | | |
| | 250 | | | 029-0013-012 | 3,9 | | |
| | 275 | | | 029-0014-012 | 4,3 | | |
| | 300 | | | 029-0015-012 | 4,6 | | |



¹ h_4 und d_3 sind Richtwerte.

¹ h_4 and d_3 are approximate values.

¹ В колонках h_4 и d_3 указаны приблизительные значения

¹ h_4 y d_3 valores indicativos.

² Artikel-Nr. gilt für Werkstoff 1.4841, andere Ausführungen siehe Tabelle Seite 7.

² Part-no. applies to material 1.4841, other types see chart page 8.

² В колонке «№ детали» указан материал 1.4841, другие виды приведены в таблице на странице 9.

² El Nº de artículo es válido para el material 1.4841. Otras composiciones ver Tabla página 10.

Andere Abmessungen auf Anfrage.

Other dimensions upon request.

Другие размеры под запрос.

Son posibles otras dimensiones bajo pedido.