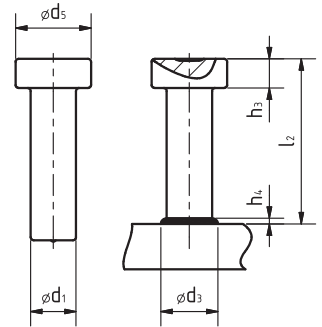


Kopfbolzen
Shear connector
Приварной гибкий анкер (приварной упор)
Conector de espiga



Для стальных деталей в соответствии с Европейским техническим сертификатом ETA-03/0039 (кроме 6 и 12 мм).

For steel components acc. to European Technical Approval ETA-03/0039. (except 6 and 12 mm).



d ₁	l ₂	h ₄ ¹	d ₅	d ₃ ¹	h ₃	Artikel-Nr. ² Part-no. № детали № de artículo	Masse Mass Масса Peso kg/100	Keramikring Ceramic ferrule Керамическое защитное кольцо Férula cerámica	Bolzenhalter Chuck Зажимной патрон Porta espárrago
6	35	2,5	13	8,5	5	016-0005-001	1,23	UF 6 (SN 6)	350-0056-000
	50					016-0001-001	1,56		
	75					016-0003-001	2,12		
	100					016-0004-001	2,67		
10	30	2,5	19	13	7	016-0031-001	3,12	UF 10 (SN 10)	350-0164-000
	50					016-0033-001	4,36		
	75					016-0035-001	5,90		
	100					016-0038-001	7,44		
	125					016-0039-001	8,98		
	150					016-0040-001	10,52		
	175					016-0041-001	12,06		
12	30	3	25	17	8	016-0060-001	5,26	UF 12 (SN 12)	350-0059-000
13	25	3	25	17	8	016-0090-001	5,11	UF 13 (SN 13)	350-0059-000
	50					016-0091-001	7,72		
	75					016-0092-001	10,32		
	100					016-0095-001	12,93		
	125					016-0096-001	15,53		
	150					016-0098-001	18,14		
	175					016-0100-001	20,74		
	200					016-0101-001	23,35		
	225					016-0102-001	25,59		
	250					016-0104-001	28,56		
	300					016-0106-001	33,77		
	350					016-0350-001	38,98		
400	016-0107-001	44,19							
16	35	4,5	32	21	8	016-0130-001	9,79	UF 16 (SN 16)	350-0060-000
	50					016-0132-001	12,15		
	75					016-0134-001	16,10		
	100					016-0136-001	20,04		
	125					016-0137-001	23,99		
	150					016-0139-001	27,94		
	175					016-0140-001	31,88		
	200					016-0141-001	35,83		
	225					016-0150-001	39,77		
	250					016-0153-001	43,72		
	275					016-0149-001	47,67		
	300					016-0157-001	51,61		
	350					016-0154-001	59,50		
	400					016-0160-001	67,39		
525	016-0161-001	87,12							

mit/with/c/con



0762

Перечень строительных норм (Немецкий институт строительной техники)

¹ h₄ und d₃ sind Richtwerte.

¹ h₄ and d₃ are approximate values.

¹ В колонках h₄ и d₃ приведены приблизительные значения.

¹ h₄ y d₃ valores indicativos.

² Artikel-Nr. gilt für Stahl S235J2+C470, andere Ausführungen siehe Tabelle Seite 7.

² Part-no. applies to steel S235J2+C470, other types see chart page 8.

² В колонке «№ детали» указана сталь S235J2+C470, другие виды приведены в таблице на странице 9.

² El N° de artículo es válido para acero S235J2+C470. Otras composiciones ver Tabla página 10.

Andere Abmessungen auf Anfrage.

Other dimensions upon request.

Другие размеры под запрос.

Son posibles otras dimensiones bajo pedido.