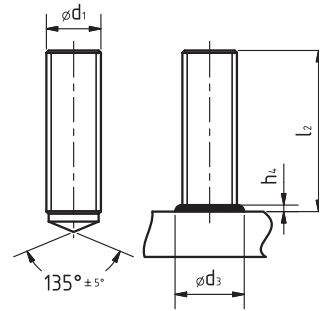


Gewindebolzen mit durchgehendem Gewinde
Threaded stud with complete thread
Шпилька с резьбой по всей длине
Espárrago roscado



d_1	l_2	h_4^1	d_3^1	Artikel-Nr. ² Part-no. № детали № de artículo	Masse Mass Масса Peso kg/100	Keramikring Ceramic ferrule Керамическое защитное кольцо Férula cerámica	Bolzenhalter Chuck Зажимной патрон Porta espárrago
M 6	20	4	8,5	002-0046-001	0,38	UF 6 (SN 6)	350-0004-000
	25			002-0047-001	0,45		350-0005-000
	30			002-0048-001	0,55		
	35			002-0049-001	0,64		
	40			002-0050-001	0,73		
	50			002-0052-001	0,91		
	60			002-0054-001	1,08		
M 8	20	4	11	002-0086-001	0,69	UF 8 (SN 8)	350-0006-000
	25			002-0089-001	0,84		350-0007-000
	30			002-0090-001	1,0		
	35			002-0091-001	1,16		
	40			002-0092-001	1,32		
	45			002-0093-001	1,48		
	50			002-0094-001	1,64		
	55			002-0095-001	1,8		
	60			002-0096-001	1,96		
	80			002-0100-001	2,6		
	100			002-0104-001	3,18		
M 10	20	4	13	002-0176-001	1,09	UF 10 (SN 10)	350-0008-000
	25			002-0178-001	1,34		350-0009-000
	30			002-0179-001	1,57		
	35			002-0180-001	1,84		
	40			002-0181-001	2,09		
	50			002-0183-001	2,60		
	55			002-0184-001	2,85		
	60			002-0185-001	3,08		
	70			002-0187-001	3,60		
	80			002-0189-001	4,10		
100	002-0193-001	5,11					
M 12	25	5	16	002-0266-001	1,95	UF 12 (SN 12)	350-0010-000
	30			002-0267-001	2,31		350-0011-000
	35			002-0268-001	2,64		
	40			002-0269-001	3,04		
	45			002-0270-001	3,40		
	50			002-0271-001	3,76		
	60			002-0273-001	4,49		
	70			002-0275-001	5,22		
	80			002-0277-001	5,94		
	100			002-0281-001	7,40		

¹ h_4 und d_3 sind Richtwerte.

¹ h_4 and d_3 are approximate values.

¹ В колонках h_4 и d_3 приведены приблизительные значения.

¹ h_4 y d_3 valores indicativos.

² Artikel-Nr. gilt für Stahl, Festigkeit 4.8, blank, andere Ausführungen siehe Tabelle Seite 7.

² Part-no. applies to steel, grade 4.8, uncoated, other types see chart page 8.

² В колонке «№ детали» указана сталь марки 4.8, без покрытия, другие виды приведены в таблице на странице 9.

² El Nº de artículo es válido para acero, resistencia 4.8, brillante. Otras composiciones ver Tabla página 10.

Andere Abmessungen auf Anfrage.

Other dimensions upon request.

Другие размеры под запрос.

Son posibles otras dimensiones bajo pedido.