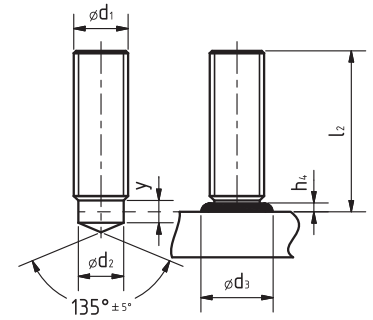


Gewindebolzen mit reduziertem Schaft
Threaded stud with reduced shaft
Шпилька резьбовая с уменьшенным
основанием
Espárrago roscado con eje reducido



| d ₁ | l ₂ | h ₄ ¹ | d ₂ | d ₃ ¹ | y _{min} | Artikel-Nr. ² Part-no. № детали № de artículo | Masse Mass Масса Peso kg/100 | Keramikring Ceramic ferrule Керамическое защитное кольцо Férula cerámica | Bolzenhalter Chuck Зажимной патрон Porta espárrago | | | | | | | |
|----------------|----------------|-----------------------------|----------------|-----------------------------|------------------|---|--|--|--|-----|------|---|------------------|--------------|------------------|--------------|
| M 6 | 20 | 2,5 | 4,7 | 7 | 4 | 003-0028-001 | 0,34 | RF 6 (SR 6) | 350-0004-000 | | | | | | | |
| | 25 | | | | | 003-0029-001 | 0,43 | | | | | | | | | |
| | 30 | | | | | 003-0030-001 | 0,52 | | | | | | | | | |
| | 35 | | | | | 003-0031-001 | 0,60 | | | | | | | | | |
| | 40 | | | | | 003-0032-001 | 0,69 | | | | | | | | | |
| | 50 | | | | | 003-0034-001 | 0,87 | | | | | | | | | |
| | 60 | | | | | 003-0036-001 | 1,05 | | | | | | | | | |
| M 8 | 20 | 2,5 | 6,2 | 9 | 4 | 003-0073-001 | 0,61 | RF 8 (SR 8) | 350-0006-000 | | | | | | | |
| | 25 | | | | | 003-0076-001 | 0,77 | | | | | | | | | |
| | 30 | | | | | 003-0078-001 | 0,93 | | | | | | | | | |
| | 35 | | | | | 003-0079-001 | 1,09 | | | | | | | | | |
| | 40 | | | | | 003-0080-001 | 1,25 | | | | | | | | | |
| | 45 | | | | | 003-0081-001 | 1,41 | | | | | | | | | |
| | 50 | | | | | 003-0082-001 | 1,57 | | | | | | | | | |
| | 55 | | | | | 003-0083-001 | 1,73 | | | | | | | | | |
| | 60 | | | | | 003-0084-001 | 1,89 | | | | | | | | | |
| | 80 | | | | | 003-0088-001 | 2,52 | | | | | | | | | |
| | 100 | | | | | 003-0092-001 | 3,16 | | | | | | | | | |
| | M 10 | | | | | 20 | 3 | | | 7,9 | 11,5 | 5 | 003-0169-001 | 0,96 | RF 10 (SR 10) | 350-0008-000 |
| 25 | | 003-0172-001 | 1,21 | | | | | | | | | | | | | |
| 30 | | 003-0173-001 | 1,46 | | | | | | | | | | | | | |
| 35 | | 003-0174-001 | 1,72 | | | | | | | | | | | | | |
| 40 | | 003-0176-001 | 1,97 | | | | | | | | | | | | | |
| 50 | | 003-0178-001 | 2,47 | | | | | | | | | | | | | |
| 55 | | 003-0179-001 | 2,72 | | | | | | | | | | | | | |
| 70 | | 003-0182-001 | 3,48 | | | | | | | | | | | | | |
| 80 | | 003-0184-001 | 3,98 | | | | | | | | | | | | | |
| 100 | | 003-0188-001 | 5,01 | | | | | | | | | | | | | |
| M 12 | | 25 | 4 | 9,5 | 13,5 | 6 | | 003-0262-001 | 1,74 | | | | RF 12 (SR 12) | 350-0010-000 | | |
| | | 30 | | | | | | 003-0263-001 | 2,11 | | | | | | | |
| | 35 | 003-0265-001 | | | | | 2,47 | | | | | | | | | |
| | 40 | 003-0266-001 | | | | | 2,83 | | | | | | | | | |
| | 45 | 003-0267-001 | | | | | 3,20 | | | | | | | | | |
| | 50 | 003-0268-001 | | | | | 3,56 | | | | | | | | | |
| | 60 | 003-0270-001 | | | | | 4,29 | | | | | | | | | |
| | 70 | 003-0272-001 | | | | | 5,02 | | | | | | | | | |
| | 80 | 003-0274-001 | | | | | 5,74 | | | | | | | | | |
| | 100 | 003-0278-001 | | | | | 7,20 | | | | | | | | | |

mit/with/avec/con



Перечень строительных норм
(Немецкий институт
строительной техники)

¹ h₄ und d₃ sind Richtwerte.
¹ h₄ and d₃ are approximate values.
¹ В колонках h₄ и d₃ приведены
приблизительные значения.
¹ h₄ y d₃ valores indicativos.

² Artikel-Nr. gilt für Stahl, Festigkeit
4.8, blank, andere Ausführungen
siehe Tabelle Seite 7.
² Part-no. applies to steel, grade 4.8,
uncoated, other types see chart
page 8.
² В колонке «№ детали» указана сталь
марки 4.8, без покрытия, другие виды
приведены в таблице на странице 9.
² El N° de artículo es válido para acero,
resistencia 4.8, brillante. Otras com-
posiciones ver Tabla página 10.

Andere Abmessungen auf Anfrage.
 Other dimensions upon request.
 Другие размеры под запрос.
 Son posibles otras dimensiones bajo
pedido.