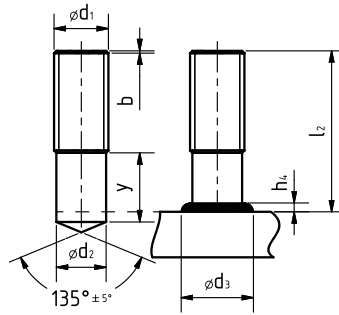


Gewindebolzen mit Teilgewinde
 Threaded stud with partial thread
 Шпилька с частичной резьбой
 Espárrago roscado



d_1	l_2	h_4^1	d_2	d_3^1	b	y_{min}	Artikel-Nr. ² Part-no. № детали № de artículo	Masse Mass Масса Peso kg/100	Keramikring Ceramic ferrule Керамическое защитное кольцо Férula cerámica	Bolzenhalter Chuck Зажимной патрон Porta espárrago								
M 6	20	3,5	5,35	8,5		9	001-0041-001	0,38	PF 6 (P 6)	350-0004-000								
	25						001-0043-001	0,45										
	30						001-0046-001	0,55										
	35						001-0047-001	0,64										
	40						001-0048-001	0,73										
	50						001-0050-001	0,91										
	60						001-0052-001	1,08										
M 8	20	3,5	7,19	10		9	001-0081-001	0,69	PF 8 (P 8)	350-0006-000								
	25						001-0085-001	0,84										
	30						001-0087-001	1,0										
	35						001-0088-001	1,16										
	40						001-0093-001	1,32										
	45						001-0096-001	1,48										
	50						001-0097-001	1,64										
	55						001-0098-001	1,8										
	60						001-0099-001	1,96										
	80						001-0104-001	2,6										
	100						001-0108-001	3,18										
	M 10						20	4			9,03	12,5		9,5	001-0191-001	1,09	PF 10 (P 10)	350-0008-000
							25								001-0192-001	1,34		
30		001-0193-001	1,57															
35		001-0197-001	1,84															
40		001-0201-001	2,09															
50		001-0207-001	2,60															
55		001-0210-001	2,85															
60		001-0218-001	3,08															
70		001-0222-001	3,60															
80		001-0224-001	4,10															
100		001-0232-001	5,11															
140		001-0243-001	7,12															
150		001-0386-001	7,62															
160		001-0261-001	8,13															
M 12		25	4,5	10,86	15,5		11,5		001-0294-001	1,95					PF 12 (P 12)	350-0010-000		
		30							001-0296-001	2,31								
		35							001-0298-001	2,64								
		40							001-0300-001	30,4								
		45							001-0302-001	3,40								
	50	001-0305-001						3,76										
	60	001-0307-001						4,49										
	70	001-0310-001						5,22										
	80	001-0314-001						5,94										
	100	001-0357-001						7,40										
	120	001-0323-001						8,85										
	140	001-0328-001						10,31										
	150	001-0358-001						11,03										
	160	001-0334-001						11,76										



mit/with/c/con



Перечень строительных норм
 (Немецкий институт
 строительной техники)

- ¹ h_4 und d_3 sind Richtwerte.
- ¹ h_4 and d_3 are approximate values.
- ¹ В колонках h_4 и d_3 приведены приблизительные значения.
- ¹ h_4 y d_3 valores indicativos.
- ² Artikel-Nr. gilt für Stahl, Festigkeit 4.8, blank, andere Ausführungen siehe Tabelle Seite 7.
- ² Part-no. applies to steel, grade 4.8, uncoated, other types see chart page 8.
- ² В колонке «№ детали» указана сталь марки 4.8, без покрытия, другие виды приведены в таблице на странице 9.
- ² El № de artículo es válido para acero, resistencia 4.8, brillante. Otras composiciones ver Tabla página 10.

Andere Abmessungen auf Anfrage.
 Other dimensions upon request.
 Другие размеры под запрос.
 Son posibles otras dimensiones bajo pedido.